

ФАКС

До: Участниците, които са изтеглили документацията за участие по Процедура №ТТ001508 Доставка и монтаж на ултразвукови разходомери/водомери с външни и/или вътрешни датчици за напорни тръбопроводи за питейна и утайкова вода и за питейна вода при безнапорно течение

Фирма:

Факс:

Дата: 20.5.2016 г.

От: С. Поборников

Общо
страници: 4

Факс: 81 22 588/589

Ако имате някакви проблеми с получаването на факса, не се колебайте да ни се обадите

Телефон: 81 22 456

ОТНОСНО: Разяснение по Процедура № ТТ001508 Доставка и монтаж на ултразвукови разходомери/водомери с външни и/или вътрешни датчици за напорни тръбопроводи за питейна и утайкова вода и за питейна вода при безнапорно течение

Уважаеми господа,

„Софийска вода“ АД в качеството си на възложител по горесцитираното обявление за възлагане на обществена поръчка Ви предоставя следното разяснение:

1. Въпрос № 1

В т.18 Изисквания и критерии за подбор на участниците се казва: „18.4. През последните три години, считано до датата на подаване на офертата, всеки участник трябва да е извършил доставка и монтаж на стоки, еднакви или сходни със стоките предмет на обществената поръчка, а именно ултразвукови разходомери/водомери за вода и други течни флуиди“. От текста се подразбира 1 доставка през последните 3 години? Моля потвърдете!

Отговор на въпрос № 1

Потвърждаваме.

2. Въпрос № 2

Инсталирането на разходомерите само на територията на Столична община ли ще бъде?

Отговор на въпрос № 2

Инсталирането на разходомерите ще бъде на територията на Столична община и на територията на София област.

3. Въпрос № 3

В техническото задание т.2.2.2.10. „с интерфейс RS 232/USB“ наклонената черта да се чете като „и“ или като „или“?

Отговор на въпрос № 3

Да се чете като „или“.

4. Въпрос № 4

Възможно ли е да се посети и разгледа мястото и тръбите, на които ще се монтира/т

СВ том 2

Стр. 1 / 1

Уточн. – 20/05/16

Този факс и информацията, която съдържа, може да са поверителни, факсът е насочен единствено към горепосочения адресант. Ако сте получили този факс по погрешка, моля, свържете се веднага с този офис по телефон или факс. Не споделяйте информацията в този факс с друго лице и не правете копия.

разходомера/ите за утайкови води? Ако е възможно, моля да опишете какъв е редът и контакти на отговорното лице за организиране на такава инспекция.

Отговор на въпрос № 4

Има възможност да се направи оглед. Лица за контакт за организиране на огледа – инж. Дечко Дечев – тел.0887528088 и инж. Данаил Делчев – тел.0887753194.

5. Въпрос № 5

Раздел А – По т. 1.1.7. За обособена позиция 7: Важи ли изискването да се ползва технология на мерене “Transit Time”, както е записано в т. 2.1.1. или може да бъде друга? Ако технологията на мерене трябва да бъде “Transit Time”, то има ли възможност да се спре водата в канала за да се монтират сензорите за скорост? Ако може да бъде друга, моля в отговора Ви от 03.05.2016 г.с характеристиките на яйцевидните канали да дадете и максималните водните нива съответстващи на максималните деббити.

Отговор на въпрос № 5

Разходомерите/водомерите трябва да измерват по технологията „Transite Time“. Съществува възможност за спиране на водата в канала.

6. Въпрос № 6

Раздел А – По т. 1.8. Моля да ни предоставите скоростните диапазони, в които ще работят уредите.

Отговор на въпрос № 6

Съгласно т. 1.8 от Раздел А от документацията за участие ако Възложителят поиска протокол за калибриране на уреда в скоростния диапазон, в който ще работи, Възложителят ще предостави информация за съответния скоростен диапазон в началото на указания срок в същата точка.

7. Въпрос № 7

Раздел А – По т. 1.9. На какви условия трябва да отговаря пломбирането на уредите?

Отговор на въпрос № 7

На разходомерите/водомерите трябва да има специално обособено място за пломбиране, съобразено със законовите изисквания.

8. Въпрос № 8

Раздел А – По т. 1.16. За уреди по позиции 1, 3, 5, 7, 8 и 9 трябва ли да имат протокол за първоначална метрологична проверка, след като за тях не е записано, че подлежат на метрологична проверка?

Отговор на въпрос № 8

За уредите по позиции 1, 3, 5, 7, 8 и 9 не се изисква да имат протокол за първоначална метрологична проверка.

9. Въпрос № 9

Раздел А – По т. 2.1.2. Може ли да конкретизирате материала на тръбите, където ще се монтират вътрешни датчици? Материалът на тръбата определя начина на монтаж на сензора. Ако е възможно за даден материал да се даде и максималния диаметър на тръбата. Какво е налягането в тръбите, където ще се монтират вътрешни датчици? Примерно: група до 16bar, група до 40bar, група до 80bar.

Отговор на въпрос № 9

Тръбите са стоманени. Максималният диаметър е ф 2740 мм. Налягането в тръбите е до 10 bar.

10. Въпрос № 10

Раздел А – По т. 2.1.3. Вътрешните датчици, които са в директен допир с водата трябва ли да са сертифицирани за питейна вода (WRAS, BS6920)?

Отговор на въпрос № 10

Вътрешните датчици, които са в директен допир с водата трябва да отговарят на изискванията за контакт с вода, предназначена за питейно-битови цели.

11. Въпрос № 11

Раздел А – По т. 2.1.10.4. Да се даде ориентировъчна максимална дължина на захранващия кабел.

Отговор на въпрос № 11

Ориентировъчната максимална дължина на захранващия кабел е до 2 м.

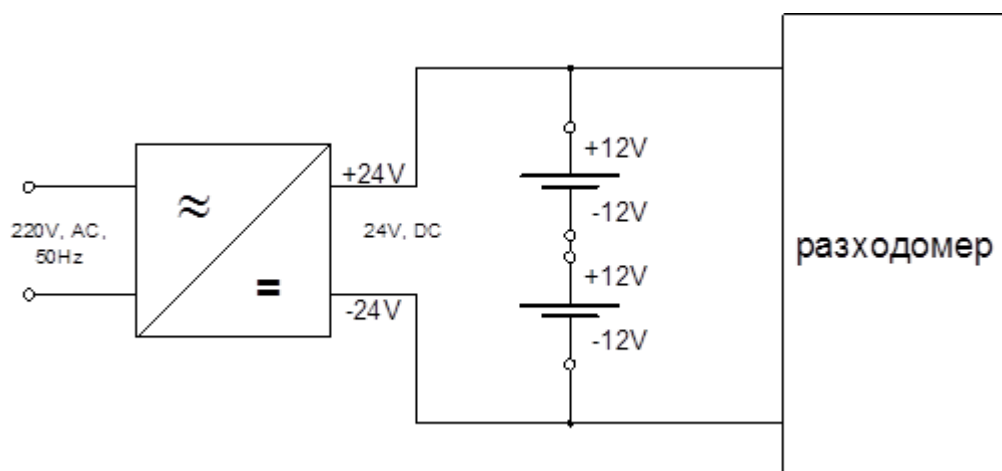
12. Въпрос № 12

Раздел А – По т. 2.1.12. Може ли записаното в тази точка да се тълкува по следния начин? Захранването да бъде с променливо напрежение от мрежа 1F+N+PE 230 VAC, 50Hz или с постоянно напрежение, чрез токоизправител захранван от мрежа 1F+N+PE 230 VAC, 50Hz.

Отговор на въпрос № 12

Не може да се тълкува по предложения от Участника начин.

Прилагаме схема на примерно ел.захранване:



13. Въпрос № 13

Инструкции към участниците - По т. 10. Къде ще се монтират уредите? На открито или на закрито? Ако има уреди, които ще се монтират на открито, може ли за тях като опция да се предложи допълнителна окомплектовка за защита от неблагоприятни атмосферни влияния (слънце, сняг, дъжд, градушка)?

Отговор на въпрос № 13

Уредите ще се монтират както на закрито, така и на открито. Съгласно Раздел А: Техническо задание – предмет на договора Възложителят не предвижда опция за допълнителна окомплектовка за защита от неблагоприятни атмосферни влияния (слънце, сняг, дъжд, градушка) и в този смисъл предложението на участника не е част от предмет на настоящата тръжна процедура.

14. Въпрос № 14

Раздел А – По поз. 9 и т. 2.3. Задължително ли е да се ползва технология на мерене “Transit Time”? Смятаме, че тази технология не е подходяща, тъй като е предназначена за чисти води. Може ли да се предложат други технологии на мерене предназначени за замърсени води с вътрешни датчици?

Отговор на въпрос № 14

Участникът следва да се съобрази с изискванията заложи в документацията и не следва да прави промени.

15. Въпрос № 15

Раздел А – По т. 18.2. Възможно ли е за поз. 2, поз. 4 и поз. 6 да се представи само ЕУ Декларация за съответствие и ISO Сертификат за качество от Производителя? Фирмата производител, която представяваме, и чието оборудване ще оферираме в настоящата Обществена Поръчка е длъжна съгласно Европейските Изисквания да предостави само тези два документа.

Отговор на въпрос № 15

Участникът следва да се съобрази със заложеното изискване в т. 18.2 от инструкцията от документацията за участие.

16. Въпрос № 16

Раздел А – По т. 18.3. отнесено към т. 18.2. Защо има разлика в изискуемите документи за оборудването по поз.3 и поз. 4, след като на техническо ниво разликата е само в броя на сензорите? По поз. 3 са 2бр., а по поз. 4 са 4бр.Коя е причината да има разлика в тези изисквания?

Отговор на въпрос № 16

Изискванията посочени в т.18.2 и 18.3 от Раздел А са решение на Възложителя.

С уважение,

Сергей Поборников
Старши специалист "Снабдяване"



Tel.: +359 2 8122 456

Fax: +359 2 8122 588; +359 2 8122 589

Mob.: +359 885 691 545

Address: Business Park Sofia
Building 2A, Mladost 4, 1766 Sofia

www.sofiyskavoda.bg

spobornikov@sofiyskavoda.bg